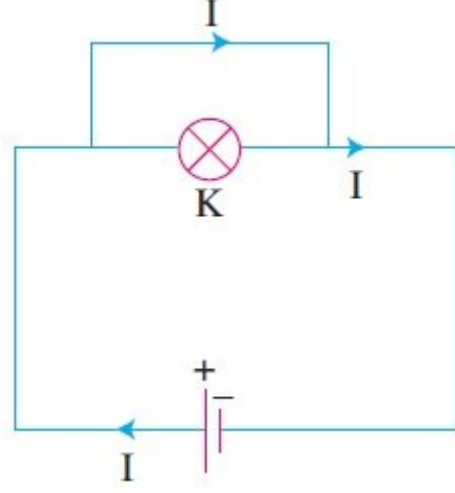


Kısa Devre nedir

Bir elektrik devresinde akımın dirençli ve dirençsiz olan iki yoldan, dirençsiz yoldan geçmesi sonucu **kısa devre** oluşur.



Kısa Devre

Yukarıdaki elektrik devresinde kısa devre meydana gelmiştir.

Elektrik akımı K ampulü yerine direnci daha az olan iletken tel üzerinden geçer. K ampulü üzerinden akım geçmediği için ampul yanmaz.

Kısa devre istenilen bir olay değildir. Genellikle elektrik kablolarının birbirine yanlışlıkla temas etmesi sonucu oluşur.

Kısa devre sonucu bağlantı kablolarından çok fazla akım geçer.

Elektrik tellerinin ısınması sonucu yangın çıkabilir.

Kısa devre sonucu elektrikli araçlar bozulabilir.

Basit elektrik devresinde kısa devre oluşursa aşağıdaki olumsuzluklar oluşur.

1. Ampul veya diğer devre elemanları çalışmaz.
2. İletken kablo ısınır.
3. Pil, batarya kısa sürede biter.
4. Kablo ısınmasından dolayı yangın çıkabilir.